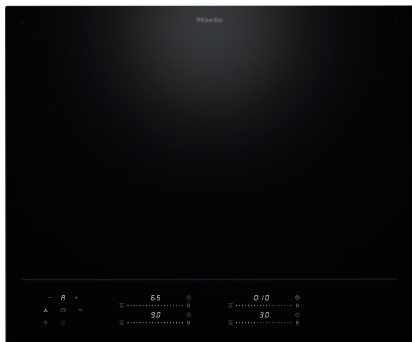


KM 8665 FL

Plită cu inducție autonomă

620 mm | Suprafață completă | M Sense ready



- Inducție pe întreaga suprafață, pentru până la 4 vase de gătit
- Setări precise cu 4 glisoare MultiSlide, inclusiv conectare inteligentă în rețea
- Pregătit pentru asistență la gătit și prăjit cu vasele M Sense – MSense pregătit
- Cel mai scurt timp de încălzire datorită nivelului Booster
- O lățime de 620 mm pentru instalare la suprafață sau la nivel

EAN: 4002516951940 / Numărul materialului: 12911610 /
Vechi Numărul materialului: 26186651D

| | |
|--------------------------------------------------------|-------------------------------------------|
| Informații generale | |
| Identificator de model | KM 8665 FL |
| Număr material producător | 12911610 |
| Număr EAN | 4002516951940 |
| Clasă de marketing | Platinum |
| Tip de încălzire | |
| Tip de încălzire | Inducție |
| Tip construcție | |
| Independent de aparatul de gătit | • |
| Design | |
| Suprafață vitroceramică elegantă | • |
| Culoare suprafață ceramică | Negru |
| Integrat la nivelul blatului | • |
| Instalare cu montare la suprafață | • |
| Detalii zonă de gătit | |
| Număr de zone de gătit | 1 |
| Număr maxim de vase | 4 |
| zona 1 de gătit/suprafață de gătit | |
| Poziție | Se poate selecta în funcție de necesități |
| Tip | Zonă completă |
| Dimensiune în mm | 570x380 |
| Valoare nominală max. în W | 2600 |
| Putere nominală amplificare max. în W | 3650 |
| Confortul utilizatorului | |
| Conectarea în rețea cu Miele@home | • |
| Con@ctivity | • |
| Recunoașterea formei și dimensiunii vaselor | • |
| M Sens este gata | • |
| Operare prin comenzi cu senzori | MultiSlide |
| Controlul hotei prin plită | • |
| Culoare afișaj | Alb |
| Detectare inteligentă a vasului de gătit | • |
| Mod profesional | • |
| Funcție Stop&Go | • |
| Protecție ștergere | • |
| Funcția de reapelare | • |
| Cronometru | • |
| Oprire de siguranță | • |
| Încălzire automată | • |
| Păstrare cald | • |
| Opțiuni de setare individuală (de ex. alarme sonore) | • |
| Programe de asistență | • |
| Eficiență și durabilitate | |
| Putere nominală în stare oprit în W | 0,3 |
| Putere nominală în stare așteptare în W | 0,8 |
| Putere nominală în stare conectat în așteptare în W | 2,0 |
| Timp până la oprirea automată la modul oprit în minute | 10 |

KM 8665 FL

Plită cu inducție autonomă

620 mm | Suprafață completă | M Sense ready



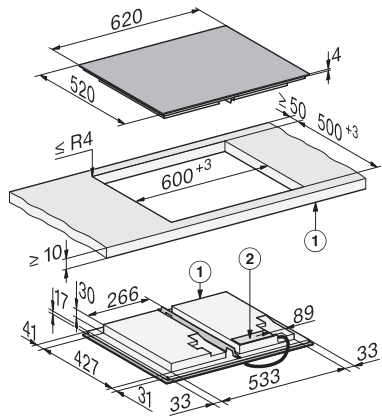
EAN: 4002516951940 / Numărul materialului: 12911610 /
Vechi Numărul materialului: 26186651D

| | |
|----------------------------------------------------------------------------------------------|-------------------|
| <p>Timp până la comutarea automată la modul așteptare în minute</p> | 10 |
| <p>Timp până la comutarea automată la modul conectat în așteptare în minute</p> | 10 |
| <p>Curățare confortabilă</p> | |
| <p>Vitroceramică ușor de curățat</p> | • |
| <p>Siguranță</p> | |
| <p>Oprire de siguranță</p> | • |
| <p>Funcția de blocare</p> | • |
| <p>Blocare comenzi</p> | • |
| <p>Ventilator de răcire integrat</p> | • |
| <p>Protecție la supraîncălzire</p> | • |
| <p>Indicator de căldură reziduală</p> | • |
| <p>Date tehnice</p> | |
| <p>Dimensiuni (Î x L x A) în mm</p> | 51 x 620 x 520 |
| <p>Dimensiuni (L x A) în mm</p> | 620 x 51 x 520 |
| <p>Dimensiuni în mm (lățime)</p> | 620 |
| <p>Dimensiuni în mm (înălțime)</p> | 51 |
| <p>Dimensiuni în mm (adâncime)</p> | 520 |
| <p>Dimensiuni decupaj nișă în mm (L x A) pentru instalare pe suprafață</p> | 600 mm x 500 mm |
| <p>Dimensiuni interioare nișă în mm (L x A) pentru instalare la nivel cu blatul de lucru</p> | 600/624 x 500/524 |
| <p>Înălțime carcasă, inclusiv caseta de conectare în mm</p> | 51 |
| <p>Dimensiuni decupaj nișă în mm (lățime) pentru instalare pe suprafață</p> | 600 mm |
| <p>Dimensiuni decupaj nișă în mm (adâncime) pentru instalare pe suprafață</p> | 500 mm |
| <p>Dimensiuni interne nișă în mm (lățime) cu instalare la nivel</p> | 600 |
| <p>Dimensiuni interne nișă în mm (adâncime) cu instalare la nivel</p> | 500 |
| <p>Greutate în kg</p> | 13 |
| <p>Dimensiuni externe nișă în mm (lățime) cu instalare la nivel</p> | 624 |
| <p>Dimensiuni externe nișă în mm (adâncime) cu instalare la nivel</p> | 524 |
| <p>Putere electrică totală în kW</p> | 7,30 |
| <p>Tensiune în V</p> | 230 |
| <p>Frecvență în Hz</p> | 50-60 |
| <p>Accesorii furnizate</p> | |
| <p>Cablu de alimentare</p> | Da |

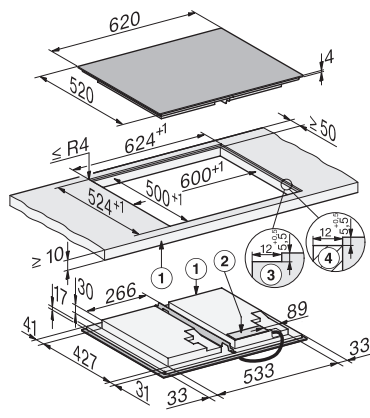
KM 8665 FL

Plită cu inducție autonomă

620 mm | Suprafață completă | M Sense ready



KM8665FL surface-mounted (*Fußnote) Installation drawing



KM8665FL flush (*Fußnote) (Installation drawing)