

DAD 6880 Levantar Ambient  
Sistem de evacuare descendentă  
800 mm | 450 m<sup>3</sup>/h | 62.0 dB(a) | Touch | Con@ctivity | AmbientLight | motor ECO



- Instalare ușoară a modului de recirc. cu set accesorii plug&play
- Placă deflectoare retractabilă motorizată – Hood in Motion
- Comenzi prin plită – hota și iluminare controlate direct de la plită
- AmbientLight# – iluminare individuală, colorată pentru o atmosferă plăcută
- Filtrare eficientă – filtru de grăsime din inox în 10 straturi



EAN: 4002516966951 / Numărul materialului: 12934720 /  
Vechi Numărul materialului: 28D6880BD

Informații generale	
Identificator de model	DAD 6880 Levantar Ambient
Număr material producător	12934720
Număr EAN	4002516966951
Clasa	Platinum
Tip construcție	
Sistem de evacuare descendentă	•
Tipul și designul construcției	
Culoare	Negru obsidian
Moduri de funcționare	
Tip de ghidaj de aer	Se poate adapta
Kit conversie pentru recirculare (se comandă separat)	DUU 600, DUP 150
Filtru cu cărbune activ (se comandă separat)	DKF 30-P, DKF 30-R
Design	
Evacuare laterală	•
Confortul utilizatorului	
Miele@home	•
Comenzi electronice	•
SmartControl White	•
Control prin plită	•
Niveluri de putere (număr fără nivel Booster)	3
Timp de funcționare prelungită 5/15 min.	•
Niveluri Booster	2
Indicator de saturație a filtrului de grăsime	•
Indicator de blocare a filtrului de cărbune activ	•
Hote cu motor	•
Interior ușor de curățat al hotei – CleanCover	•
Eficiență și durabilitate	
Clasa de eficiență energetică (A+++ - D)	A
Consum energetic anual în kWh/an	41,1
Clasă de eficiență a filtrării grăsimilor	B
Motor ECO (motor c.c.)	•
Sistem PowerManagement	•
Clasă de eficiență fluido-dinamică	A
Clasa eficienței iluminării	A
Sistem de filtrare	
Număr de filtre de grăsime din metal lavabile în mașina de spălat vase	2
Iluminare	
Număr x W	1x 12W + 1x 8W
Intensitatea luminii în Lx	400 lx
Temperatură de culoare în K	3500 Kelvin
Funcție de reducere a luminozității	•
Lumină ambientală colorată	•
Suflantă	
Suflantă cu funcție dublă	•

DAD 6880 Levantar Ambient  
Sistem de evacuare descendentă  
800 mm | 450 m<sup>3</sup>/h | 62.0 dB(a) | Touch | Con@ctivity | AmbientLight | motor ECO



EAN: 4002516966951 / Numărul materialului: 12934720 /  
Vechi Numărul materialului: 28D6880BD

<b>Evacuare</b>	
Debit de aer la Nivelul 1 (m <sup>3</sup> /h) conform EN 61591	205
Debit de aer la Nivelul 2 (m <sup>3</sup> /h) conform EN 61591	350
Debit de aer la Nivelul 3 (m <sup>3</sup> /h) conform EN 61591	450
Debit de aer la nivelul 1 Booster (m <sup>3</sup> /h) conform EN 61591	610
Debit de aer la nivelul 2 Booster (m <sup>3</sup> /h) conform EN 61591	655
Putere sunet la Nivelul 1 (dB(A) re 1 pW) conform EN 60704-3	43,0
Putere sunet la Nivelul 2 (dB(A) re 1 pW) conform EN 60704-3	55,0
Putere sunet la Nivelul 3 (dB(A) la 1 pW) conform EN 60704-3	62,0
Putere sunet la nivelul 1 Booster (dB(A) la 1 pW) conf. cu EN 60704-3	69,0
Putere sunet la nivelul 2 Booster (dB(A) la 1 pW) conf. cu EN 60704-3	71,0
Putere sunet la Nivelul 1 (dB(A) re 20 μPa) conform EN 60704-2-13	30,0
Putere sunet la Nivelul 2 (dB(A) re 20 μPa) conform EN 60704-2-13	42,0
Putere sunet la Nivelul 3 (dB(A) la 20 μPa) conform EN 60704-2-13	48,0
Putere sunet la nivelul 1 Booster (dB(A) la 20 μPa) conform EN 60704-2-13	55,0
Putere sunet la nivelul 2 Booster (dB(A) la 20 μPa) conform EN 60704-2-13	57,0
<b>Recirculare</b>	
Debit de aer la Nivelul 1 (m <sup>3</sup> /h) conform EN 61591	165
Debit de aer la Nivelul 2 (m <sup>3</sup> /h) conform EN 61591	320
Debit de aer la Nivelul 3 (m <sup>3</sup> /h) conform EN 61591	420
Debit de aer la nivelul 1 Booster (m <sup>3</sup> /h) conform EN 61591	525
Debit de aer la nivelul 2 Booster (m <sup>3</sup> /h) conform EN 61591	560
Putere sunet la Nivelul 1 (dB(A) re 1 pW) conform EN 60704-3	49,0
Putere sunet la Nivelul 2 (dB(A) re 1 pW) conform EN 60704-3	63,0
Putere sunet la Nivelul 3 (dB(A) la 1 pW) conform EN 60704-3	69,0
Putere sunet la nivelul 1 Booster (dB(A) la 1 pW) conf. cu EN 60704-3	74,0
Putere sunet la nivelul 2 Booster (dB(A) la 1 pW) conf. cu EN 60704-3	75,0
Putere sunet la Nivelul 1 (dB(A) re 20 μPa) conform EN 60704-2-13	36,0
Putere sunet la Nivelul 2 (dB(A) re 20 μPa) conform EN 60704-2-13	50,0
Putere sunet la Nivelul 3 (dB(A) la 20 μPa) conform EN 60704-2-13	55,0
Putere sunet la nivelul 1 Booster (dB(A) la 20 μPa) conform EN 60704-2-13	61,0
Putere sunet la nivelul 2 Booster (dB(A) la 20 μPa) conform EN 60704-2-13	62,0

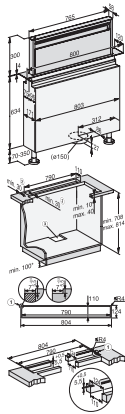
DAD 6880 Levantar Ambient  
Sistem de evacuare descendentă  
800 mm | 450 m<sup>3</sup>/h | 62.0 dB(a) | Touch | Con@ctivity | AmbientLight | motor ECO



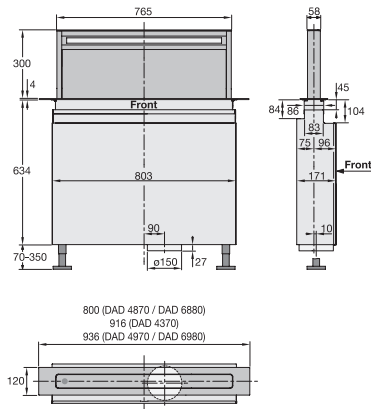
EAN: 4002516966951 / Numărul materialului: 12934720 /  
Vechi Numărul materialului: 28D6880BD

<b>Siguranță</b>	
Oprire de siguranță	•
Sticlă de siguranță monostrat (ESG)	•
<b>Date tehnice</b>	
Lățime boltă în mm	800
Înălțime totală pentru ventilație și externă în in. (mm)	1008
Înălțimea totală pentru hote cu mod de evacuare și mod extern în mm	1288
Înălțime boltă în mm	708
Înălțime totală pentru recirculare în in. (mm)	1008
Adâncime boltă în mm	171
Înălțimea totală pentru hote cu mod de recirculare în mm	1288
Dimensiuni decupaj nișă în mm (lățime) pentru instalarea pe blatul de lucru	790
Dimensiuni decupaj nișă în mm (adâncime) pentru instalarea pe suprafață	106
Dimensiuni decupaj nișă interioară în mm (lățime) pentru instalarea la nivelul blatului	790
Dimensiuni decupaj nișă interioară în mm (adâncime) pentru instalarea la nivelul blatului	106
Dimensiuni decupaj nișă exterioară în mm (lățime) pentru instalarea la nivelul blatului	804
Dimensiuni decupaj nișă exterioară în mm (adâncime) pentru instalarea la nivelul blatului	124
Greutate netă în kg	34,0
Lungime cablu de alimentare în m	1,3
Fișă standard montată	•
Instalare în unitate pe podea	Yes
Instalare pe podea	Yes
Lățimea minimă a unității de bază în mm	900
Lățime ramă din sticlă în mm	800
Număr de faze	1
Putere electrică totală în kW	0,26
Tensiune în V	230
Tensiune nominală siguranță în A	10
Frecvență în Hz	50
<b>Note referitoare la instalare</b>	
Conductă inferioară de evacuare	•
Diametrul conductei de evacuare în mm	150
Combinare optimă cu plită, în limita disponibilității	KM 8684 FL, KM 8685 FL
Instalare comună cu plită, într-o singură nișă	Yes
Instalare integrată la nivelul blatului	Yes
Instalare cu montare la suprafață	Yes

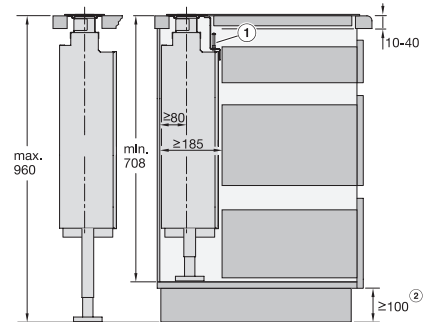
DAD 6880 Levantar Ambient  
 Sistem de evacuare descendentă  
 800 mm | 450 m<sup>3</sup>/h | 62.0 dB(a) | Touch | Con@ctivity | AmbientLight | motor ECO



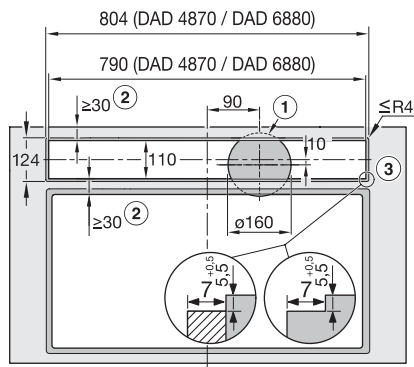
DAD4870, DAD6880, Installation drawings



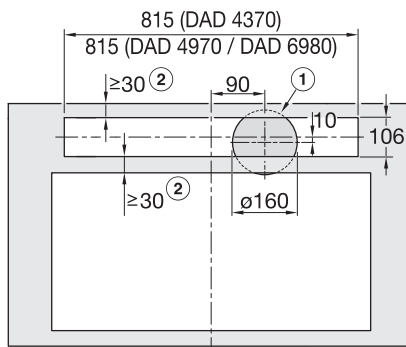
DAD4370, DAD4870, DAD4970, DAD6880, DAD6980, Installation drawings



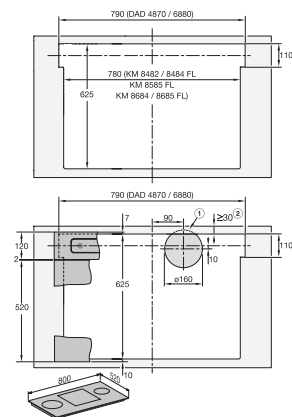
DAD4370, DAD4870, DAD4970, DAD6880, DAD6980, Installation drawings



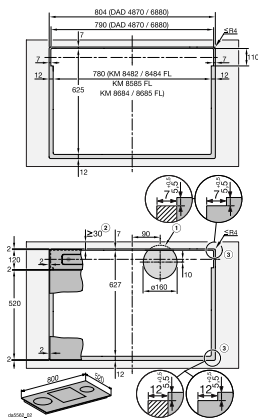
DAD4870, DAD6880, flush, Installation drawings



DAD4370, DAD4970, DAD6980, overlying, Installation drawings



DAD4870, DAD6880, surface mounted installation, common cutout, Installation drawings



DAD4870, DAD6880, flush, Installation drawings